

MANUAL TÉCNICO DO OPERADOR

Vagão Forrageiro VP-4/6/10



Leia atentamente o manual técnico do operador antes de ligar e operar o equipamento. A manutenção, conservação e garantia do equipamento dependem diretamente das informações constantes no manual.



Sr. Proprietário

Parabéns pela aquisição do **Vagão Forrageiro Pinheiro**.

Um produto da mais alta qualidade, especialmente projetado para atender às suas necessidades.

Este catálogo contém identificadas todas as peças e conjuntos que compõem o **Vagão Forrageiro Pinheiro**. É um guia completo e eficiente para assistência técnica.

Encontra-se fixado na estrutura da máquina a sua plaqueta de identificação com data e número de série de fabricação. Anote este número no certificado de garantia. Esta informação será muito importante para identificação da sua máquina em caso de assistência e/ou reposição de peças.

A Indústria Pinheiro estará sempre ao seu dispor para responder qualquer consulta, oferecendo-lhe assistência técnica eficaz e permanente.

Desde
1972

ESTE CATÁLOGO CONTÉM IDENTIFICADAS TODAS AS PEÇAS
E CONJUNTOS QUE COMPÕEM O
VAGÃO FORRAGEIRO PINHEIRO.
É UM COMPLETO E EFICIENTE GUIA PARA
ASSISTÊNCIA TÉCNICA.

COMO SOLICITAR UMA PEÇA DE REPOSIÇÃO À FÁBRICA

É NECESSÁRIO FORNECER OS SEGUINTE DADOS:

- NÚMERO DE SÉRIE DA MÁQUINA, CONFORME PLAQUETA DE IDENTIFICAÇÃO FIXADA NA ESTRUTURA DA MESMA.
- CÓDIGO E DENOMINAÇÃO DAS PEÇAS, CONFORME LISTA DE PEÇAS DESTE MANUAL.
- QUANTIDADE DE PEÇAS.

QUALQUER DÚVIDA PODERÁ SER SOLUCIONADA PELO
DEPARTAMENTO DE ASSISTÊNCIA TÉCNICA DA INDÚSTRIA
AGRO-MECÂNICA PINHEIRO LTDA.
FONE (0XX19) 3843-9276/3843-9250

SOLICITAR PEÇAS CONFORME EXEMPLO ABAIXO:

REF.	CÓDIGO	DESCRIÇÃO	QTE.
01	6750084	CABEÇALHO C.J.	01

DE ACORDO COM A POLÍTICA DE INTRODUÇÃO CONTÍNUA DE
MELHORAMENTOS DOS PRODUTOS DA COMPANHIA , AS
ESPECIFICAÇÕES CONTIDAS NESTA PUBLICAÇÃO PODEM SOFRER
ALTERAÇÕES A QUALQUER MOMENTO, SEM AVISO PRÉVIO.

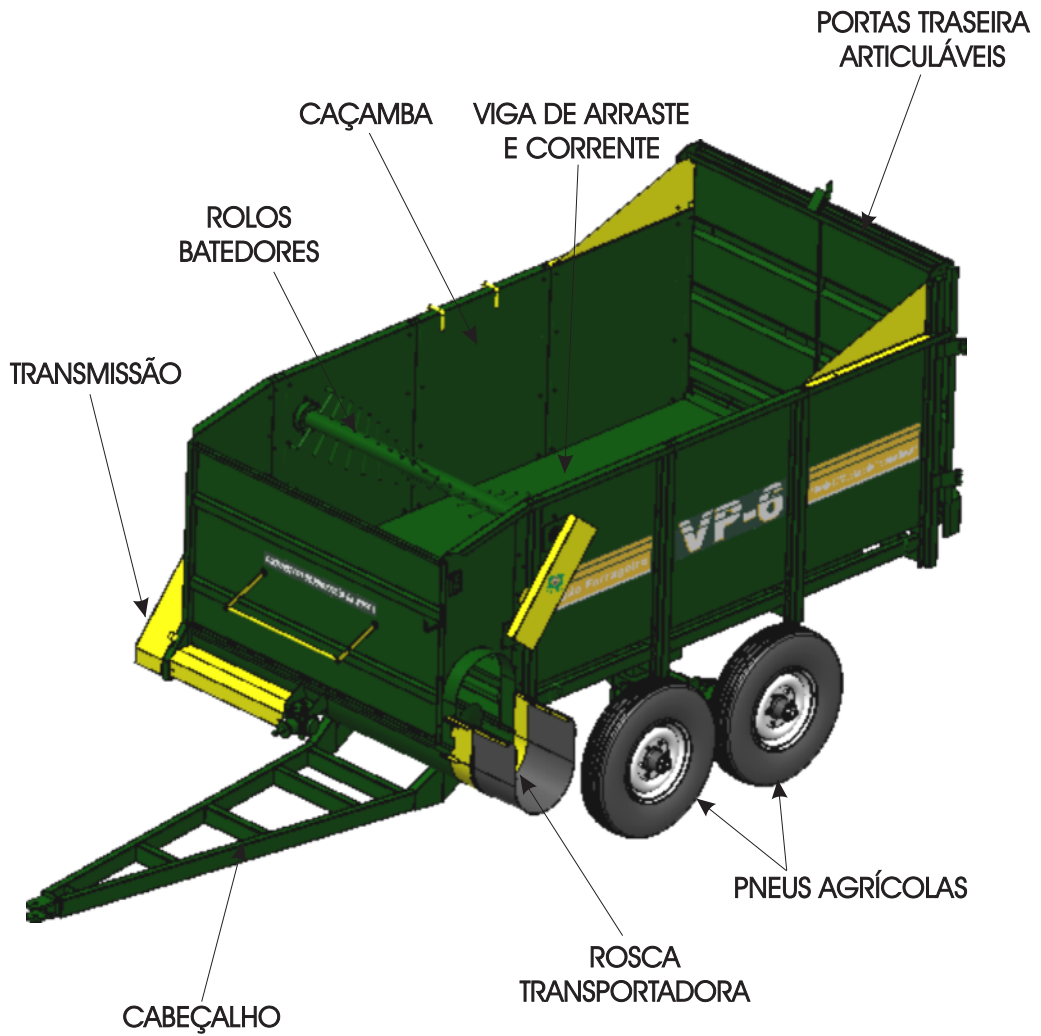
Desde
1972

ÍNDICE

COMO SOLICITAR PEÇAS	PAG. 01
ÍNDICE	PAG. 02
CONHECENDO O VAGÃO	PAG. 03
CARACTERÍSTICAS TÉCNICAS	PAG. 04
CUIDADO NA OPERAÇÃO	PAG. 04
INSTRUÇÕES DE OPERAÇÃO	PAG. 05
TIPOS DE OPERAÇÃO	PAG. 06
MANUTENÇÃO	PAG. 06
LUBRIFICAÇÃO	PAG. 07
CABEÇALHO - DESENHO	PAG. 08
CABEÇALHO - LISTA DE PEÇAS	PAG. 08
CHASSI- DESENHO	PAG. 09
CHASSI - LISTA DE PEÇAS	PAG. 10
CONJUNTO DAS REVERSORAS - DESENHO	PAG. 11
CONJUNTO DAS REVERSORAS - LISTA	PAG. 12
RODEIRO - DESENHO	PAG. 13
RODEIRO - LISTA DE PEÇAS	PAG. 14
ROLO DOS BATEDORES - DESENHO	PAG. 15
ROLO DOS BATEDORES - LISTA DE PEÇAS	PAG. 16
TRANSMISSÃO DA REVERSORA - DESENHO	PAG. 17
TRANSMISSÃO DA REVERSORA - LISTA DE PEÇAS	PAG. 18
CORRENTES - DESENHO	PAG. 19
CORRENTES - LISTA DE PEÇAS	PAG. 19
ADESIVOS	PAG. 19

Desde
1972

CONHECENDO O VAGÃO FORRAGEIRO



Desde
1972

CARACTERÍSTICAS TÉCNICAS

	VP-4	VP-6	VP-10
CAPACIDADE	4,0m ³	6,0m ³	10,0m ³
ALTURA DA CAÇAMBA	1,08m	1,08m	1,08m
LARGURA	1,80m	1,8m	1,8m
COMPRIMENTO S/BARRA DE TRAÇÃO	3,40m	4,4m	5,4m
ALTURA DA BICA DE DESCARGA	0,75m	0,75m	0,75m
ROTAÇÃO NOMINAL DO TRATOR	540RPM	540 RPM	540RPM
POTÊNCIA MÍNIMA REQUERIDA DO TRATOR	40CV	45 CV	50CV

CUIDADOS NA OPERAÇÃO

O VagãoFORAGEIRO Pinheiro foi projetado para o trato diário de animais, comportando para isso, produtos picados originalmente de milho, cana, capim e sorgo.

Ao operar as mudanças de carga e descarga, a tomada de força deverá estar desligada.

Antes de iniciar o carregamento do vagão, verificar se não existem corpos estranhos no interior da caçamba, pois comprometerá o funcionamento do Vagão.

Durante o processo de carregamento verificar se não existem corpos estranhos pedras, tocos, arames, ferramentas que poderão danificar o Vagão.

No transporte até o cocho não ligar a tomada de força, e em casos de curvas fechadas, desengatar o cardan.

O produto a ser carregado deverá estar devidamente picado com o tamanho de no máximo 30mm de comprimento.

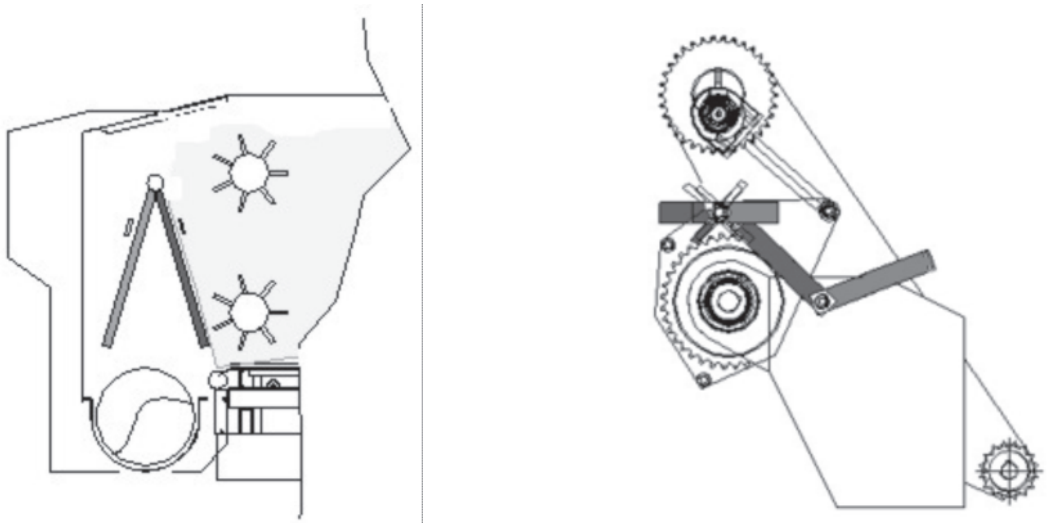


É proibido a permanência de pessoas sobre o cabeçalho ou dentro da máquina, durante à operação ou transporte de carga. Mantenha crianças, animais e espectadores a uma distância segura durante sua operação

Desde
1972



INSTRUÇÕES DE OPERAÇÃO



Engate o equipamento no trator.

Movimente manualmente a alavanca (posição 1), feche e trave a placa protetora da rosca,obstruindo a entrada de material sobre a mesma, evitando a sobrecarga.

Inicie o carregamento do vagão.

Para a distribuição do alimento no cocho, desobstrua manualmente a placa protetora da rosca(posição 2), e trave.

verifique se o sentido de descarga pela rosca está na posição de operação(posição 3).

Ao iniciar a operação de descarga, movimente manualmente a alavanca e a contra alavanca no mesmo sentido até o perfeito encaixe das mesmas (posição 3).

Engate o cardan na tomada de força do trator.

Com o trator em movimento, dá-se início ao processo de descarga.

Desde
1972

TIPOS DE OPERAÇÃO

	TOMADA DE FORÇA	PINOS DA PORTA TRASEIRA	ALAVANCA	CONTRA ALAVANCA	PLACA PROTETORA DA ROSCA
TRÁFEGO	DESLIGAR	FECHADO	QUALQUER POSIÇÃO	QUALQUER POSIÇÃO	ACIONADA
DESCARGA TRASEIRA	LIGADA	ABERTO	VOLTADA PARA TRASEIRA	VOLTADA PARA TRASEIRA	ACIONADA
DESCARGA PELA ROSCA	LIGADA	FECHADO	VOLTADA PARA FRENTE	VOLTADA PARA FRENTE	RECUADA

MANUTENÇÃO

Mantenha o equipamento sempre lubrificado conforme instruções afixadas no vagão.

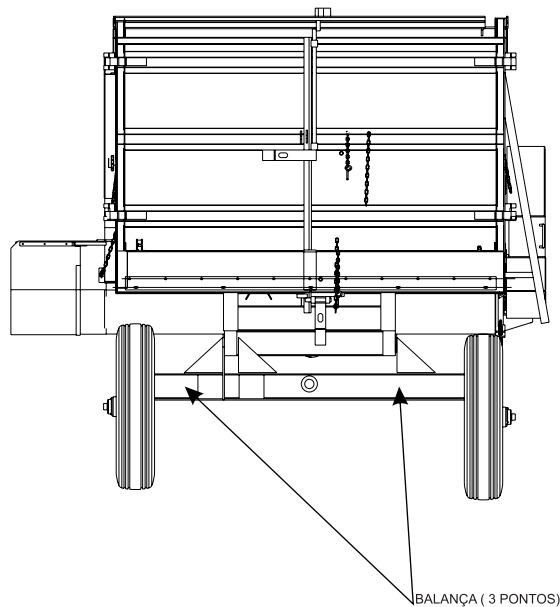
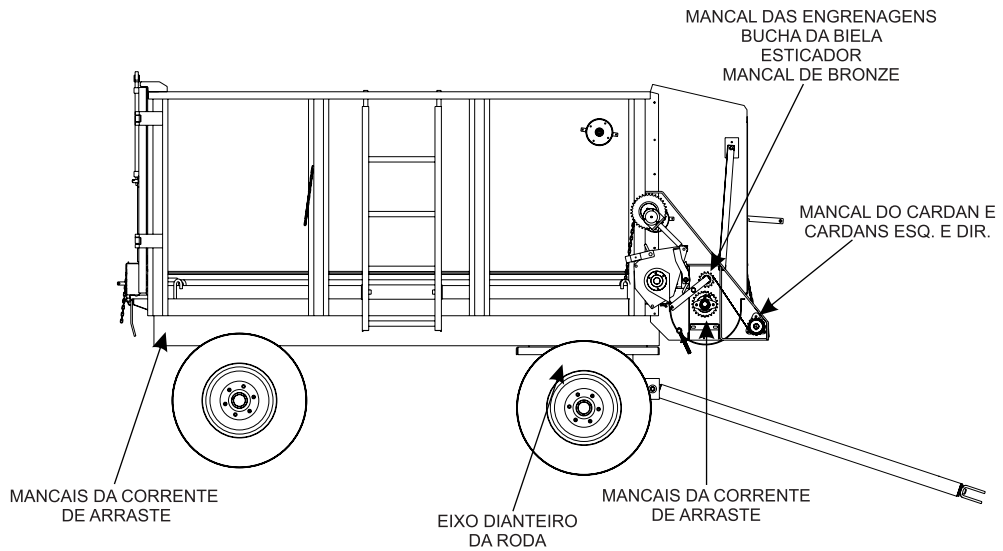
Semanalmente reapertar os parafusos e porcas.

Verificar periodicamente se as correntes de arraste estão esticadas.

Após o uso, limpar todo o vagão e lubrificar as correntes de arraste, não esquecendo que o vagão deverá estar deligado durante este procedimento.

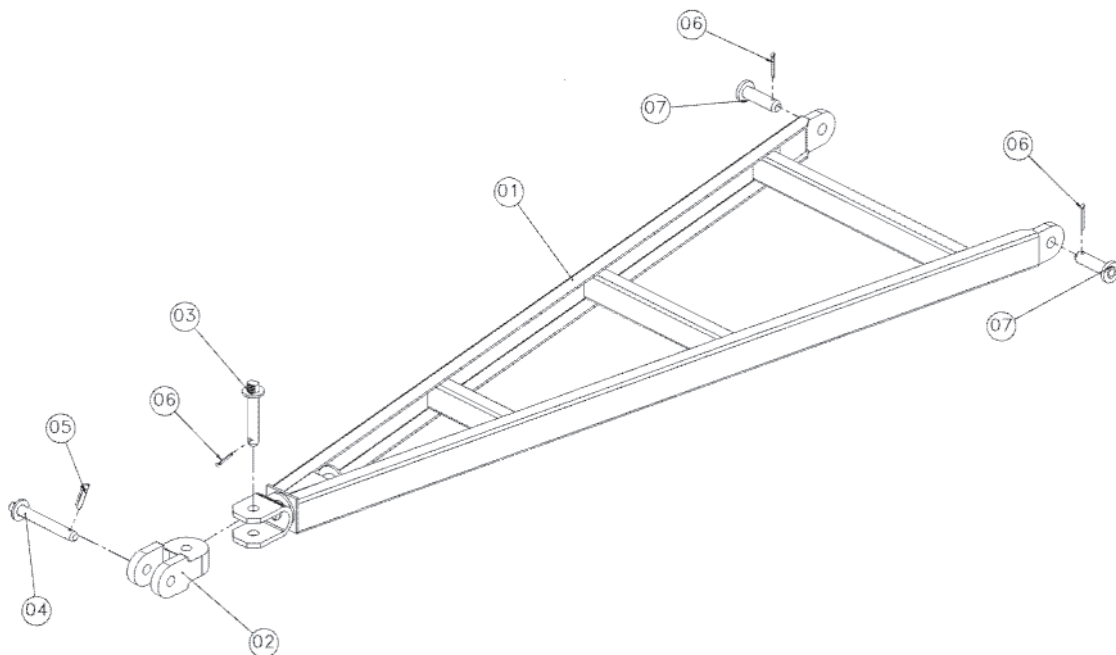
Desde
1972

LUBRIFICAÇÃO



Desde
1972

CABEÇALHO - DESENHO

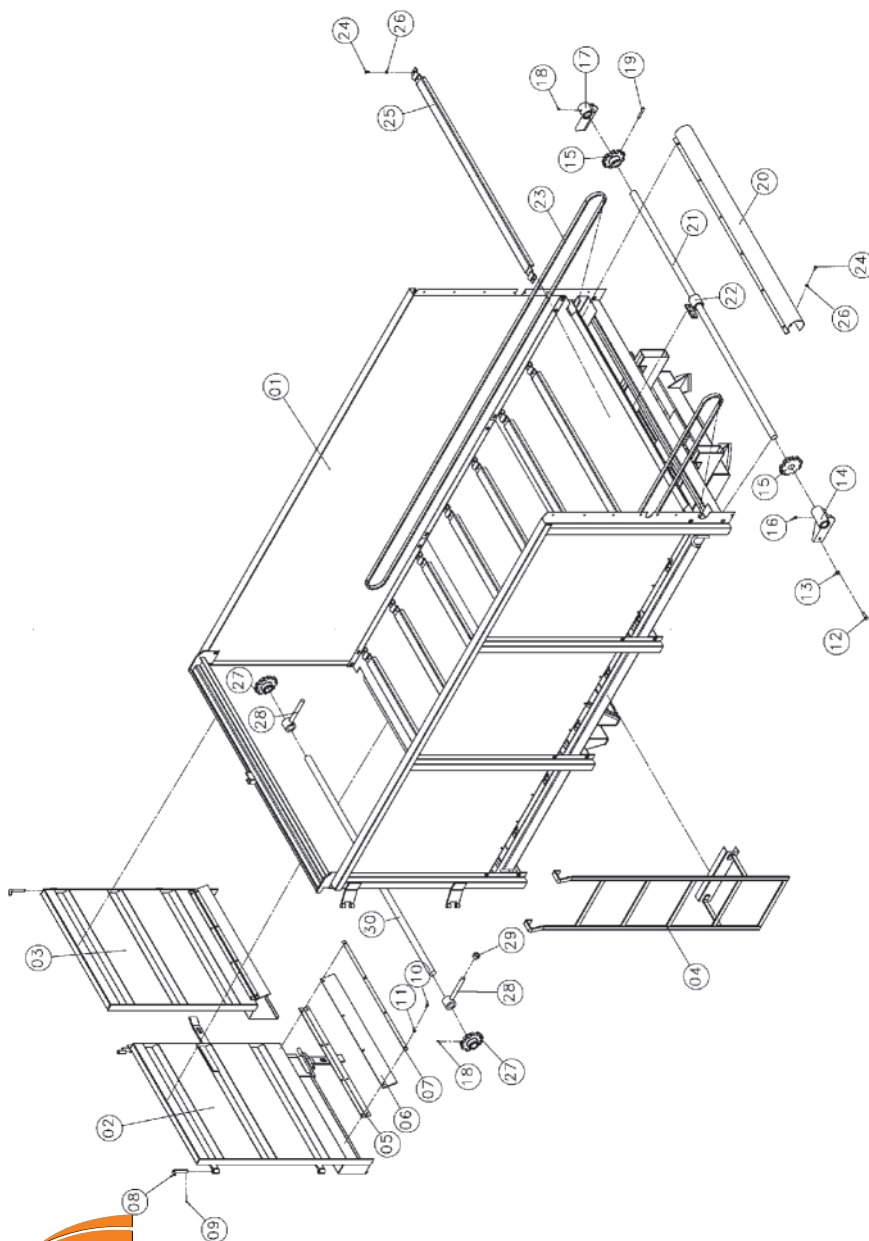


CABEÇALHO - LISTA DE PEÇAS

REF.	CÓDIGOS		DENOMINAÇÃO	QTE	
	VP-6	VP-10		VP-6	VP-10
1	6750084	6750084	CABEÇALHO C.J.	01	01
2	1171605	1171605	ENGATE DA CARRETA	01	01
3	6660034	6660034	PINO DO ENGATE DO RODEIRO	01	01
4	6660036	6660036	PINO DO ENGATE	01	01
5	1141020	1141020	CUPILHA DE PRESSÃO 7/16"	01	01
6	1141282	1141282	CONTRA PINO 3/16" 1 3/4"	03	03
7	6750282	6750282	PINO DO CABEÇALHO	02	02

Desde
1972

CHASSI - DESENHO



Desde
1972

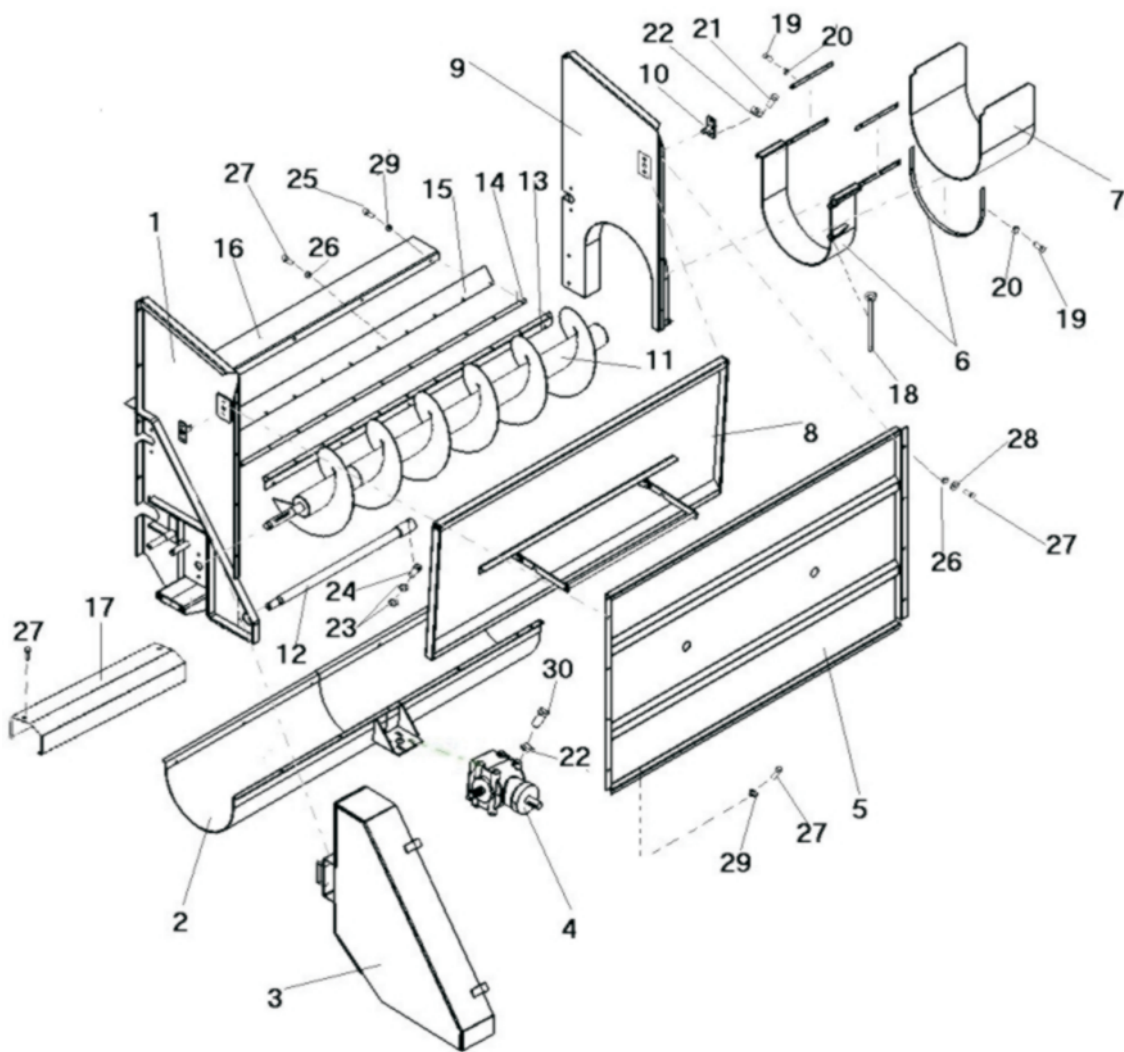
CHASSI - LISTA DE PEÇAS

REF.	CÓDIGOS		DENOMINAÇÃO	QTE	
	VP-6	VP-10		VP-6	VP-10
1	6770016	6780014	CHASSI CJ.	01	01
2	6750038	6750038	PORTA TRASEIRA DIREITA CJ.	01	01
3	6750039	6750039	PORTA TRASEIRA ESQUERDA CJ.	01	01
4	6750228	6750228	ESCADA CJ.	01	01
5	6750023	6750023	RASPADOR TRASEIRO	02	02
6	6750025	6750025	CORREIA DO RASPADOR TRASEIRO	02	02
7	6750024	6750024	SUPORTE DO RASPADOR TRASEIRO	02	02
8	6860457	6860457	PINO DA TRAVA DA PORTA TRASEIRA	04	04
9	1141281	1141281	CONTRA PINO 1/8" x 1"	04	04
10	1081572	1081572	PARAFUSO SEXT. 5/16" x 5/8" UNC	08	08
11	1081701	1081701	PORCA SEXT. 5/16" UNC	08	08
12	1081221	1081221	PARAFUSO SEXT. 1/2" X 1 1/2" WW 8.8	04	04
13	1081705	1081705	PORCA SEXT. 1/2 " WW	04	04
14	6750289	6750289	MANCAL DA ESTEIRA L.DIREITO	01	01
15	6750237	6750237	ENGRENAGEM DIANTEIRA	02	02
16	1141165	1141165	GRAXEIRA 1/4 UNF 45°	01	01
17	6750288	6750288	MANCAL DA ESTEIRA L.ESQUERDO	01	01
18	1141391	1141391	GRAXEIRA DE 1/4" UNF	01	01
19	1141668	1141668	PINO ELASTICO 10 X 70	01	01
20	6750200	6750200	PROTEÇÃO DO EIXO	01	01
21	6750234	6750234	EIXO DIANTEIRO	01	01
22	6750296	6750296	SUPORTE DO EIXO DIANTEIRO	01	01
23	6759100	6809100	CORRENTE CA 550 P/ARRASTE	01	01
24	1081572	1081572	PARAFUSO SEXT. 5/16" x 5/8"	60	80
25	6750170	6750170	VIGA DE ARRASTE	15	20
26	1081640	1081640	PORCA SEXT. AUTOFRENANTE 5/16"NC	69	89
27	6750284	6750284	ENGRENAGEM TRASEIRA	02	02
28	6750197	6750197	ESTICADOR DO EIXO TRASEIRO	03	03
29	1081459	1081459	PORCA SEXT. 7/8" UNC	06	06
30	6750234	6750234	EIXO TRASEIRO	01	01

Desde
1972



CONJUNTO DAS REVERSORAS - DESENHO



Desde
1972

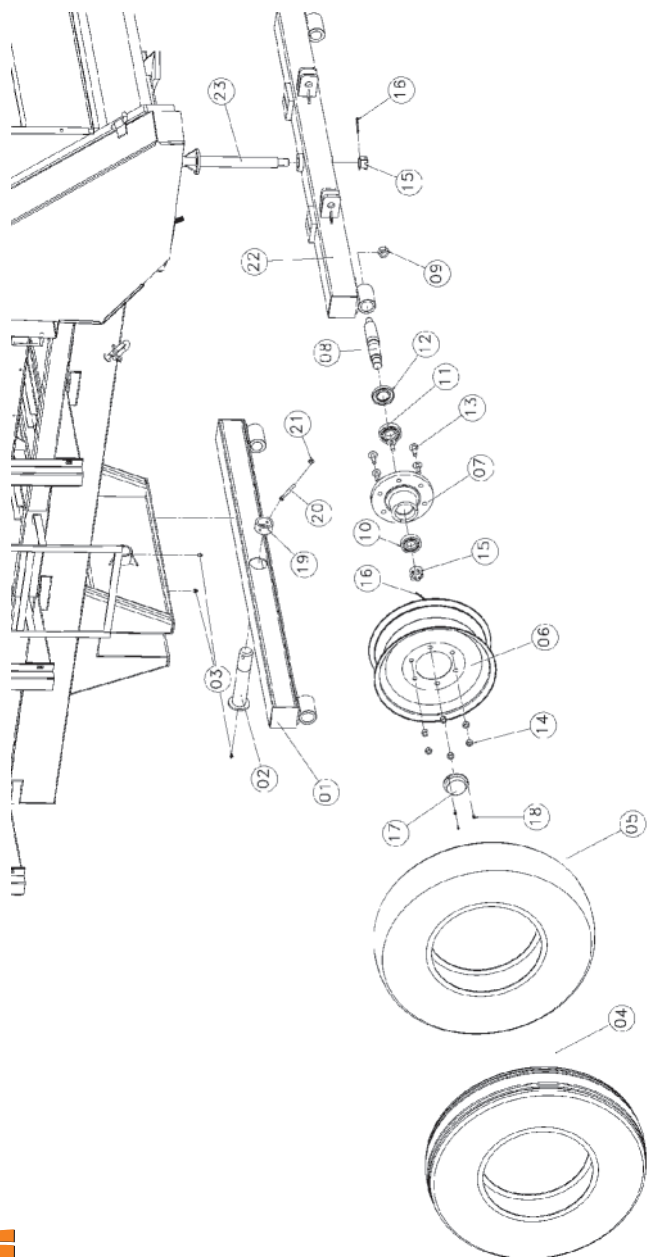
CONJUNTO DAS REVERSORAS - LISTA

REF.	CÓDIGOS		DENOMINAÇÃO	QTE	
	VP-6	VP-10		VP-6	VP-10
1	6770023	6770023	LATERAL DIREITA CJ.	01	01
2	6750302	6750302	COXO CJ.	01	01
3	6750168	6750168	PROTEÇÃO DA ENGRENAGEM CJ.	01	01
4	1101548	1101548	CAIXA DE TRANSMISSÃO CT9010Z	01	01
5	6750095	6750095	TAMPA DIANTEIRA CJ	01	01
6	6750265	6750265	SUPORTE DA BICA DE ALIMENTAÇÃO	01	01
7	1171537	1171537	BICA DE ALIMENTAÇÃO	01	01
8	6750227	6750227	PLACA PROTETORA CJ.	01	01
9	6770026	6770026	LATERAL ESQUERDA CJ.	01	01
10	6750276	6750276	APOIO DE PROTEÇÃO CJ.	01	01
11	6750258	6750258	ROSCA TRANSPORTADORA	01	01
12	6750297	6750297	EIXO DA TRANSMISSÃO CJ.	01	01
13	6750022	6750022	SUPORTE DO RASPADOR	01	01
14	6750021	6750021	RASPADOR DIANTEIRO	01	01
15	6750026	6750026	CORREIA DO RASPADOR	01	01
16	6750277	6750277	APOIO DO COXO CJ.	01	01
17	6750002	6750002	PROTEÇÃO DO EIXO	01	01
18	6750251	6750251	TENSOR DA MOLA CJ.	01	01
19	1081586	1081586	PARAFUSO DE FENDA RM 3/16" x 3/4"	13	13
20	1081229	1081229	PORCA SEXT. 3/16" UNC	13	13
21	1081575	1081575	PARAFUSO SEXT. 3/8" x 5/8" UNF	04	04
22	1081972	1081972	ARRUELA LISA 3/8"	08	08
23	1081702	1081702	PORCA SEXT. 3/8" UNC	02	02
24	1083107	1083107	PARAFUSO ALLEN C/CAB. 3/8"x3" UNC	01	01
25	1081464	1081464	PARAFUSO SEXT. 5/16" x 1" UNC	05	05
26	1081701	1081701	PORCA SEXT. 5/16" UNC	19	19
27	1081572	1081572	PARAFUSO SEXT. 5/16" x 5/8" UNC	21	21
28	1081121	1081121	ARRUELA DE PRESSÃO 5/16"	08	08
29	1081640	1081640	PORCA AUTOFRENANTE 5/16" UNC	11	11
30	1081576	1081576	PARAF. SEXT. 3/8" x 1" UNC	04	04
31	1101404	1101404	CARDAN CRA 353 TR x 301/1	01	01
32	1081576	1081576	PARAF. ALLEN C/CAB., 3/8" x 3" UNC	01	01
33	1083107	1083107	PORCA SEXT. 3/8" UNC	02	02

Desde
1972



RODEIRO - DESENHO



Desde
1972

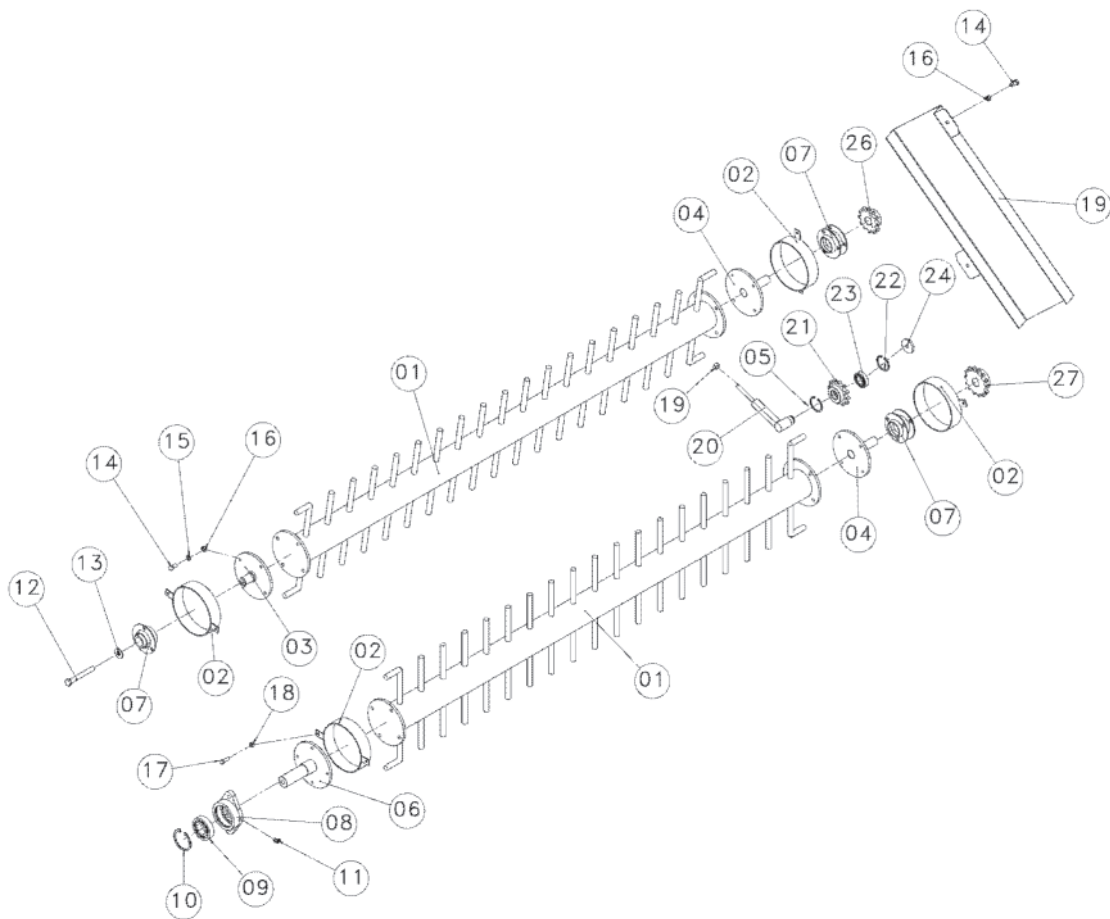
RODEIRO - LISTA DE PEÇAS

REF.	CÓDIGOS		DENOMINAÇÃO	QTE	
	VP-6	VP-10		VP-6	VP-10
1	6750098	6750098	EIXO TRASEIRO C.J.	01	01
2	6750272	6750272	EIXO DA BALANÇA C.J.	01	01
3	1141392	1141392	GRAXEIRA 1/8" BSP N°	03	03
4	1131624	1131624	PNEU AGRÍCOLA IMPL. 750 16	04	04
5	1131622	1131622	CÂMARA DE AR K-16 BICO CURTO	04	04
6	1131782	1131782	RODA 550/600 x 16 6 FUIROS	04	04
7	6860073	6860073	CUBO DA CARRETA	04	04
8	6860069	6860069	SEMI EIXO DO CUBO	04	04
9	1081459	1081459	PORCA SEXT. 7/8" UNC	04	04
10	1131816	1131816	ROLAMENTO 6207 DU C3	04	04
11	1131817	1131817	ROLAMENTO 6208 DU C3	04	04
12	1131796	1131796	RETENTOR 7362 GR INHAZ	04	04
13	1081552	1081552	PARAFUSO RODA 1/2"x1 3/4"UNF G-5	24	24
14	1081681	1081681	PORCA SEXT. CASTELO 1 1/4" UNF	24	24
15	1081661	1081661	PORCA CASTELO 1 1/4" UNF	04	04
16	1141282	1141282	CONTRA PINO 3/16" x 1 3/4"	04	04
17	6860074	6860074	TAMPA DO CUBO	04	04
18	1083011	1083011	PARAF. ALLEN C/CAB. 3/16" x 1/2" UNC	12	12
19	6750302	6750302	BUCHA DO PINO DA BALANÇA	01	01
20	1083108	1083108	PARAF. ALLEN C/CAB. 3/8"x3.1/2"UNC	01	01
21	1081702	1081702	PORCA SEXT. 3/8" UNC	02	02
22	6770410	6770410	EIXO DIANTEIRO C.J.	01	01
23	6770303	6770303	PINO DO EIXO C.J.	01	01

Desde
1972



ROLO DOS BATEDORES - DESENHO

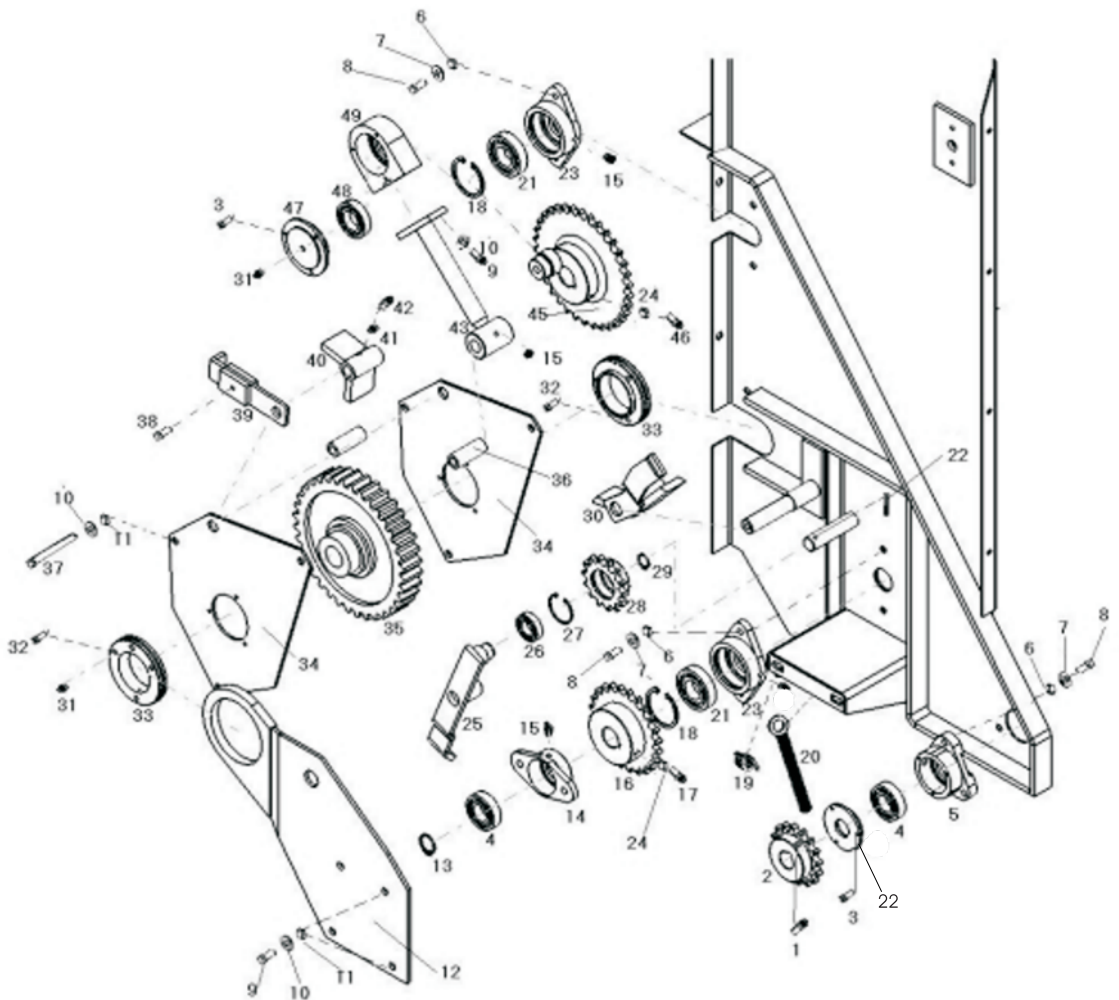


Desde
1972

ROLO DOS BATEDORES - LISTA DE PEÇAS

REF.	CÓDIGOS		DENOMINAÇÃO	QTE	
	VP-6	VP-10		VP-6	VP-10
1	6750139	6750139	ROLETE BATEDOR	01	01
2	6750142	6750142	PROTECTOR DO ROLO CJ.	04	04
3	6750125	6750125	EIXO DO MANCAL CEGO	01	01
4	6750127	6750127	EIXO DO ROLETE SUPERIOR CJ.	01	01
5	1091729	1091729	ANEL ELASTICO E-25	01	01
6	6750123	6750123	EIXO DO ROLETE INFERIOR	01	01
7	1131632	1131632	ROLAMENTO /MANCAL SLFE 03	03	03
8	6750149	6750149	MANCAL 6207	01	01
9	1131816	1131816	ROLAMENTO 6207 C3	01	01
10	1091816	1091816	ANEL ELASTICO FURO 70	01	01
11	1141392	1141392	GRAXEIRA 1/8" BSP Nº5	01	01
12	1083102	1083102	PARAFUSO ALLEN C/CAB. 3/8" X 1"	03	03
13	6750303	6750303	ARRUELA 45mm FURO DE 10mm	04	04
14	1081540	1081540	PARAFUSO SEXT. 3/8" UNC	24	24
15	1081702	1081702	PORCA SEXT. 3/8" UNC	24	24
16	1081122	1081122	ARRUELA DE PRESSÃO 3/8"	24	24
17	1081464	1081464	PARAFUSO SEXT. 5/16" X 1" UNC	08	08
18	1081640	1081640	PORCA SEXT.AUTOFRENANTE 5/16" NC	08	08
19	6750243	6750243	PROTEÇÃO ESQUERDA	01	01
20	6750247	6750247	EIXO DO ESTICADOR CJ.	01	01
21	6750113	6750113	ENGRENAGEM Z12 C/REBAIXO	01	01
22	1092279	1092279	ANEL ELASTICO FURO 47	01	01
23	1131826	1131826	ROLAMENTO 6005 DDU	01	01
24	6750298	6750298	ARRUELA DO BATEDOR	01	01
25	6750111	6750111	ENGR. DO BATEDOR INFERIOR Z-12	01	01
26	6750106	6750106	ENGR. DO BATEDOR SUPERIOR Z-14	01	01

TRANSMISSÃO DA REVERSORA - DESENHO



Desde
1972

TRANSMISSÃO DA REVERSORA - LISTA

REF.	CÓDIGOS		DENOMINAÇÃO	QTE	
	VP-6	VP-10		VP-6	VP-10
1	1083102	1083102	PARAFUSO ALLEN 3/8" x 1" UNC	01	01
2	6750107	6750107	ENGRENAGEM Z16	01	01
3	1081473	1081473	PARAFUSO FENDA C/RED. 3/16" x 1/2"	06	06
4	1131815	1131815	ROLAMENTO 6206 DU C3	02	02
5	6540087	6540087	CAIXA DE ROLAMENTO 6206	01	01
6	1081703	1081703	PORCA SEXT. 7/16" UNC	07	07
7	1081785	1081785	ARRUELA LISA 7/16"	07	07
8	1081580	1081580	PARAFUSO SEXT. 7/16" x 1 1/4" UNC	07	07
9	1081223	1081223	PARAFUSO SEXT. 1/2" x 1 1/4" WW	06	06
10	1081550	1081550	ARRUELA LISA 1/2"	10	10
11	1081707	1081707	PORCA SEXT. 1/2" WW	10	10
12	6750145	6750145	LATERAL DA CARÇAÇA CJ.	01	01
13	1091268	1091268	ANEL ELÁSTICO E-30	01	01
14	6750118	6750118	CAIXA DE ROLAM. 6206 (R.TRANSP.)	01	01
15	1141393	1141393	GRAXEIRA 45° 1/8" BSP	03	03
16	6750105	6750105	ENGRENAGEM Z 24	01	01
17	1083104	1083104	PARAF. ALLEN C/CAB. 3/8" x 1.1/2" UNC	01	01
18	1091477	1091477	ANEL ELASTICO 70	02	02
19	1091724	1091724	MOLA 44 x 133 x1/4"	01	01
20	6750251	6750251	TENSOR DA MOLA CJ.	01	01
21	1131816	1131816	ROLAMENTO 6207 DU C3	02	02
22	6480126	6480126	TAMPA CX. ROLAMENTO 6206	01	01
23	6750149	6750149	MANCAL ROLAMENTO 6207	02	02
24	1081702	1081702	PORCA SEXT. 3/8" UNC	02	02
25	6750156	6750156	ESTICADOR DA CORRENTE CJ.	01	01
26	1131653	1131653	ROLAMENTO 6205 DDU	01	01
27	1091693	1091693	ANEL ELASTICO I 52/54	01	01
28	6750112	6750112	ENGRENAGEM Z 14	01	01
29	1091729	1091729	ANEL ELASTICO E - 25	01	01
30	6750160	6750160	ENGATE TRASEIRO CJ.	01	01

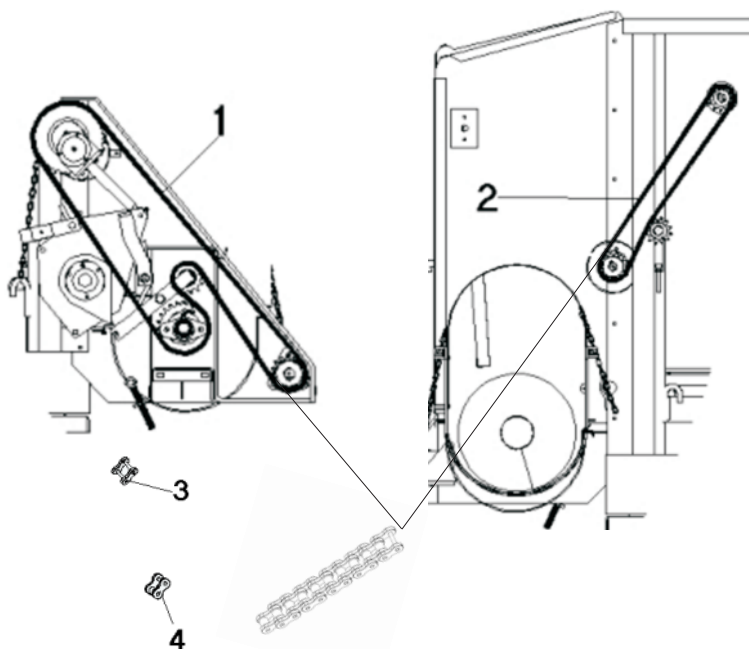
Desde
1972

TRANSMISSÃO DA REVERSORA - LISTA

REF.	CÓDIGOS		DENOMINAÇÃO	QTE	
	VP-6	VP-10		VP-6	VP-10
31	1141392	1141392	GRAXEIRA 1/8" BSP	02	02
32	1083096	1083096	PARAFUSO ALLEN C/CAB. 5/16" x 1"	06	06
33	6760032	6760032	BUCHA DA CATRACA	02	02
34	6750063	6750063	LATERAL DA ENGRENAGEM	02	02
35	6750165	6750165	ENGRENAGEM DA CATRACA	01	01
36	6750166	6750166	BUCHA MENOR DA BIELA	04	04
37	1081599	1081599	PARAFUSO SEXT. 1/2" x 3 1/2" WW RI	04	04
38	1081464	1081464	PARAFUSO SEXT. 5/16" x 1"	01	01
39	6750164	6750164	ENGATE DIANTEIRO CJ.	01	01
40	6750154	6750154	ENGATE DIANTEIRO	01	01
41	1081640	1081640	PORCA S. AUTO FRENANTE 5/16"UNC	01	01
42	1081574	1081574	PARAFUSO SEXT. 5/16" x 1 3/4" UNC	01	01
43	6750132	6750132	BIELA CJ.	01	01
44	1141282	1141282	CONTRA PINO 3/16" x 1 3/4" UNC	01	01
45	6750137	6750137	EXCENTRICO CJ.	01	01
46	1083105	1083105	PARAF. ALLEN C/CAB. 3/8" x 2" UNC	01	01
47	6760031	6760031	TAMPA DO MANCAL DA BICA	01	01
48	1131820	1131820	ROLAMENTO 6207 DU	01	01
49	6750128	6750128	MANCAL DA BIELA 6207	01	01

Desde
1972

CORRENTES



CORRENTES - LISTA DE PEÇA

REF.	CÓDIGOS		DENOMINAÇÃO	QTE	
	VP-6	VP-10		VP-6	VP-10
1	6750298	6750298	CORRENTE DO REVERSOR	01	01
2	6750299	6750299	CORRENTE DOS BATEDORES	01	01
3	1101554	1101554	EMENDA SIMPLES CL 12 B1 3/4"	01	01
4	1101679	1101679	REDUÇÃO HL 12 B SIMPLES 3/4"	01	01

ADESIVOS

REF.	CÓDIGOS		DENOMINAÇÃO	QTE	
	VP-6	VP-10		VP-6	VP-10
1	6750300	6750301	JOGO DE ADESIVO	01	01

Desde
1972

TERMO DE GARANTIA

A Indústria Agro-Mecânica Pinheiro Ltda, garante o equipamento descrito neste manual, por defeito de fabricação, devidamente comprovado pela fábrica dentro das seguintes condições:

1- **A garantia é válida:**

- a) por um período de 6(meses) ano a partir da data de emissão da Nota fiscal da fábrica ou distribuidor/revendedor.
- b) Por um período de 12 (doze) meses contados a partir da data de fabricação , indicada na placa de identificação.

A garantia cessa a partir do vencimento de um dos períodos acima, prevalecendo o que primeiro ocorrer.

- 2- A presente garantia consiste no compromisso da Pinheiro em reparar ou fornecer gratuitamente, em sua fábrica em Itapira – SP , as peças que a seu exclusivo juízo, apresentarem defeitos de fabricação.
- 3- Somente serão cumpridas as cláusulas do presente Termo de Garantia, se a ficha anexa estiver de posse da Pinheiro, devidamente preenchida , datada , assinada e acompanhada da cópia xerográfica do documento da venda do equipamento ao usuário.
- 4- A Garantia não cobrirá despesas com transportes (fretes) e viagens referentes a Assistência Técnica por parte de Revendas e consumidores finais sem que haja **Aprovação de Garantia** pelo seu departamento técnico.
- 5- No caso em que houver necessidade do acompanhamento de técnicos, a garantia não cobre despesas de locomoção e estadia dos mesmos.
- 6- Peças sujeitas a desgaste normal, como facas, contra-facas, roletes, rolamentos, correias, correntes, entre outros, são excluídas deste termo e quaisquer alterações que se façam sem o conhecimento ou autorização da empresa por escrito.
- 7- A Pinheiro se reserva o direito de efetuar modificações nos equipamentos sempre que necessário, sem que por isso incorram em obrigações de qualquer espécie.

Esta garantia perderá a validade quando:

- 1- O defeito apresentado for ocasionado por uso indevido, e/ou em desacordo com o manual de operação.
- 2- O equipamento for alterado, violado ou consertado por pessoas não autorizadas pelo fabricante.
- 3- Forem utilizadas peças não originais de fábrica.
- 4- O equipamento for violado de forma a dificultar a avaliação do defeito.

CONTROLE DE GARANTIA DO PROPRIETÁRIO

Produto: VAGÃO FORRAGEIRO série nº: _____
Nota Fiscal nº _____ de ____/____/____

Proprietário: _____

Endereço: _____

CEP _____ Cidade _____ Estado _____

Contato: Fone (____) _____ Celular (____) _____

E-mail: _____

Declaro ter lido e entendido o Manual de Operação e os Termos de Garantia nele contido.

Cliente: _____ Data ____/____/____

Assinatura _____

Revendedor – carimbo e assinatura _____

IMPORTANTE: Solicitamos aos Senhores Proprietários que colaborem, enviando a ficha acima à Fábrica para que a Garantia do Produto não sofra prejuízo, pois apenas serão considerados os casos em que a ficha de controle esteja em poder da Indústria Pinheiro.

CONTROLE DE GARANTIA DO PROPRIETÁRIO

Produto: VAGÃO FORRAGEIRO série n°: _____
Nota Fiscal n° _____ de ____/____/____

Proprietário: _____

Endereço: _____

CEP _____ Cidade _____ Estado _____

Contato: Fone (____) _____ Celular (____) _____

E-mail: _____

Declaro ter lido e entendido o Manual de Operação e os Termos de Garantia nele contido.

Cliente: _____ Data ____/____/____

Assinatura _____

Revendedor – carimbo e assinatura

IMPORTANTE: Solicitamos aos Senhores Proprietários que colaborem, enviando a ficha acima à Fábrica para que a Garantia Produto não sofra prejuízo, pois apenas serão considerados os casos em que a ficha de controle esteja em poder da Indústria Pinheiro.

CONTROLE DE GARANTIA DO REVENDEDOR

Produto: VAGÃO FORRAGEIRO série n°: _____
Nota Fiscal n° _____ de ____/____/____

Revendedor: _____

Endereço: _____

CEP _____ Cidade _____ Estado _____

Contato: Fone (____) _____ Celular (____) _____

E-mail: _____

Declaro ter lido e entendido o Manual de Operação e os Termos de Garantia nele contido.

Cliente: _____ Data ____/____/____

Assinatura _____

Revendedor – carimbo e assinatura

IMPORTANTE: Solicitamos aos Senhores Proprietários que colaborem, enviando a ficha acima à Fábrica para que a Garantia Produto não sofra prejuízo, pois apenas serão considerados os casos em que a ficha de controle esteja em poder da Indústria Pinheiro.

Desde
1972





Desde
1972



Pinheiro
Máquinas Agrícolas



Desde
1972



Pinheiro
Máquinas Agrícolas

Anotações:

Desde
1972



Pinheiro
Máquinas Agrícolas

PARA SUA GARANTIA USE SOMENTE PEÇAS ORIGINAIS PINHEIRO

PARA MAIORES INFORMAÇÕES ENTRE EM CONTATO
NA REVENDA AUTORIZADA MAIS PRÓXIMA OU
DIRETAMENTE COM:

INDÚSTRIA AGRO-MECÂNICA PINHEIRO LTDA
Rod. SP 147 Saída Km 43 - Estrada dos Pinheiros s/nº
Bairro dos Pinheiros - Itapira / SP
Fone: (0xx19) 3843-9250
Website: www.maquinaspinheiro.com.br
E-mail: vendas@maquinaspinheiro.com.br

PEÇAS E ASSISTÊNCIA TÉCNICA NAS REVENDEDORAS AUTORIZADAS:

REVENDA AUTORIZADA: